



- 光學系統  
光源型號：PHILIPS MSD Platinum 300S Flex 380W  
額定壽命：6000 小時  
色溫：7200K  
調焦：採用高精密玻璃鏡頭，電子線性高清調焦  
變焦：0°~2°
- 圖案系統  
1 個固定圖案盤有 7 個圖案+2 個動感圖案+4 個白光孔，可變速垂直及雙向旋轉
- 顏色系統  
顏色盤：1 個色片盤有 14 種色片，可實現雙向彩虹效果，半色及線性調節
- 電氣參數  
輸入電壓：AC 200V-240V 50 / 60Hz  
最大功率：580W  
信號接口：3 芯 XLR 防水信號插座（輸入/輸出）
- 軟體與控制  
控制通道：15/12/16  
傳輸協議：DMX512 RDM  
顯示方式：LCD 液晶顯示屏

## □ 效果

水平/垂直：水平掃描角度 540°/ 630°，垂直掃描角度 270°，自動回位校正及 16Bit 精度微調功能

頻閃：每秒 1-20Hz 快速頻閃，既脈衝頻閃，同步異步頻閃效果

調光：0-100%機械線性調光

稜鏡：2 個獨立旋轉稜鏡，可雙向變速旋轉

霧化：1 個獨立霧化片

## □ 物理/安裝特性

重量：24Kg

防護等級：IP66

## □ 其他功能

自動節能：具有及時降低光源功率的智能化跟踪節能係統。

斷電設置：內置連續循環充電式電池，可無需連接電源即可操作 LCD 界面設置功能。

休眠功能：當燈具傾斜信號時自動進入休眠狀態，使燈具更穩定更安全。

通信設計：DMX 有線/無線傳送，通過 DMX 數據線方便，快捷升級軟件。

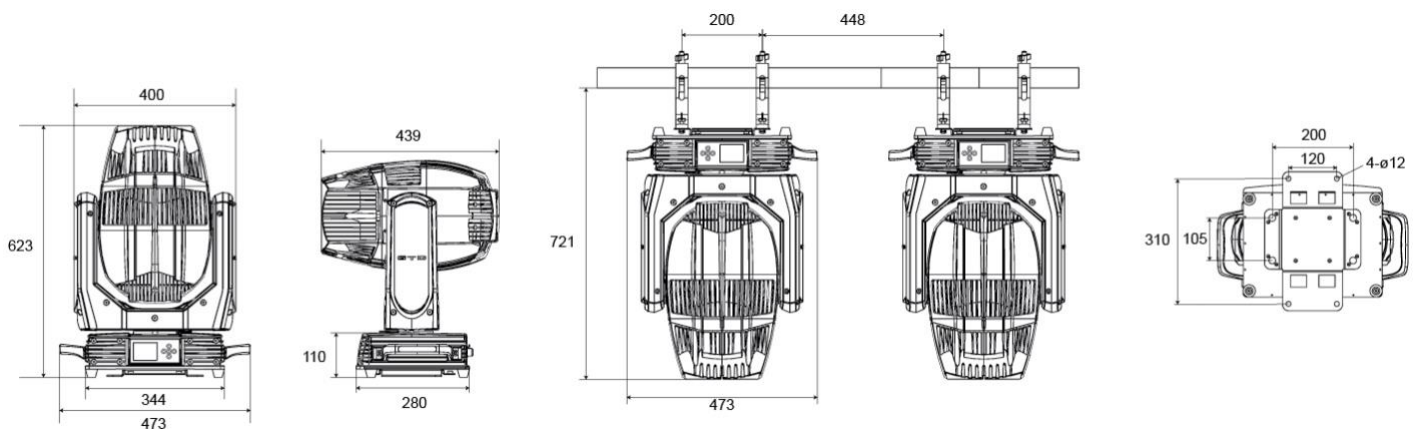
散熱設計：採用內循環散熱+燈泡專用散熱，雙重散熱保障及溫度智能監控技術，自動調整散熱系統，有效控制燈具溫度。



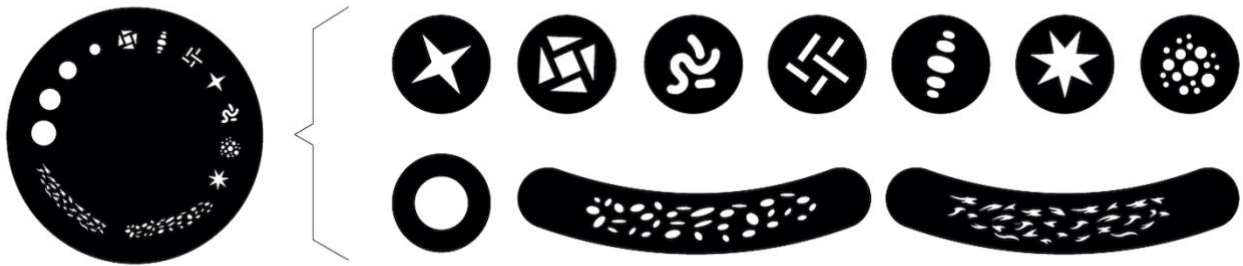
## GTD-F3 II Beam 通道表

15ch 標準	13ch 精簡	17ch 擴展	數值	Function
Ch1	Ch1	Ch1	0~255	頻閃
Ch2	Ch2	Ch2	0~255	調光
		Ch3	0~255	微調光
Ch3	Ch3	Ch4	0~255	顏色盤
Ch4	Ch4	Ch5	0~255	固定圖案盤
Ch5	Ch5	Ch6	0~255	調焦
		Ch7	0~255	微調焦
Ch6	Ch6	Ch8	0~255	稜鏡
Ch7	Ch7	Ch9	0~255	稜鏡旋轉定位
Ch8	Ch8	Ch10	0~255	複合稜鏡
Ch9	Ch9	Ch11	0~255	霧化
Ch10	Ch10	Ch12	0~255	水平
Ch11		Ch13	0~255	水平微調
Ch12	Ch11	Ch14	0~255	垂直
Ch13		Ch15	0~255	垂直微調
Ch14	Ch12	Ch16	0~255	掃描速度
Ch15	Ch13	Ch17	0~255	功能控制

## GTD-F3 II Beam 燈具尺寸資料



GTD-F3 II Beam 圖案盤及顏色盤資料



固定圖案盤



顏色盤

GTD-F3 II Beam 燈具照度資料

